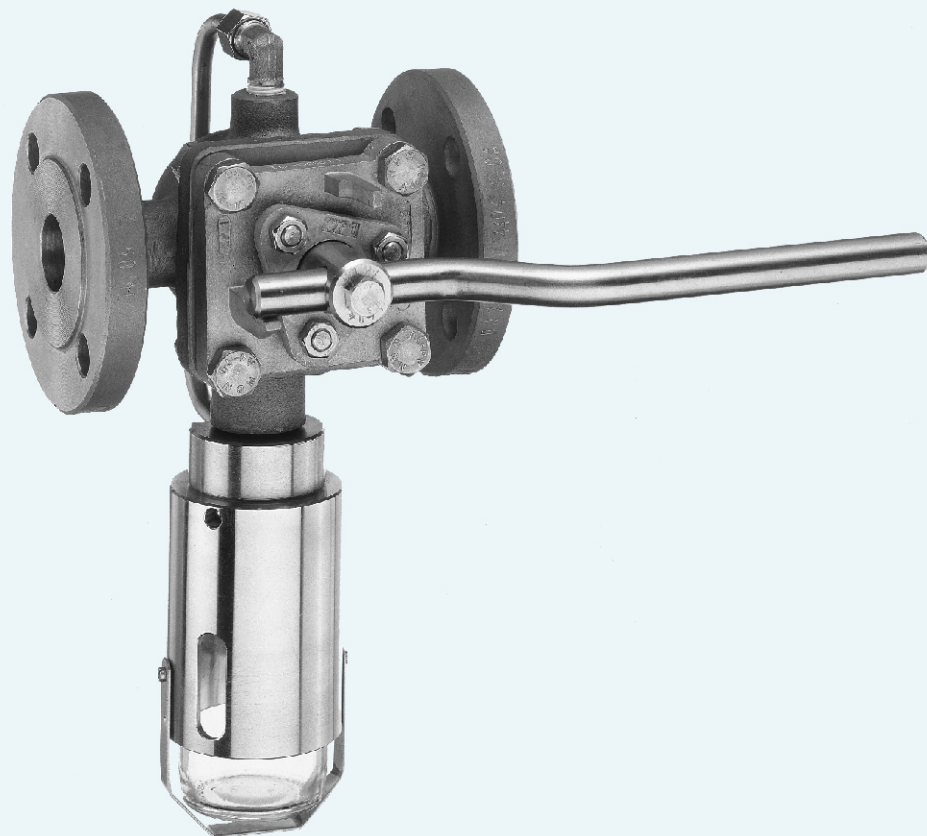


Sistemas coletores de amostra TIPO "SAMPLING"



5.3.1

- Sistema fechado
- Sem espaço morto
- Sem vazamentos e livre de contaminação
- Quantidade de amostra definida
- Amostra livre de pressão
- Operação simples e segura
- Sistema hermeticamente vedado
- Patenteado



Tipo "SAMPLING"

Sistema de coleta de amostra fechado DN15 - 100 PN10/40

O Desenvolvimento do Sistema AZ Sampling é baseado em décadas de experiência na produção de Válvulas Macho AZ em design sem espaço morto com lubrificação própria, bucha de PTFE livre de manutenção, consequentemente os resultados lógicos de uma prática baseada na aplicação destas válvulas.

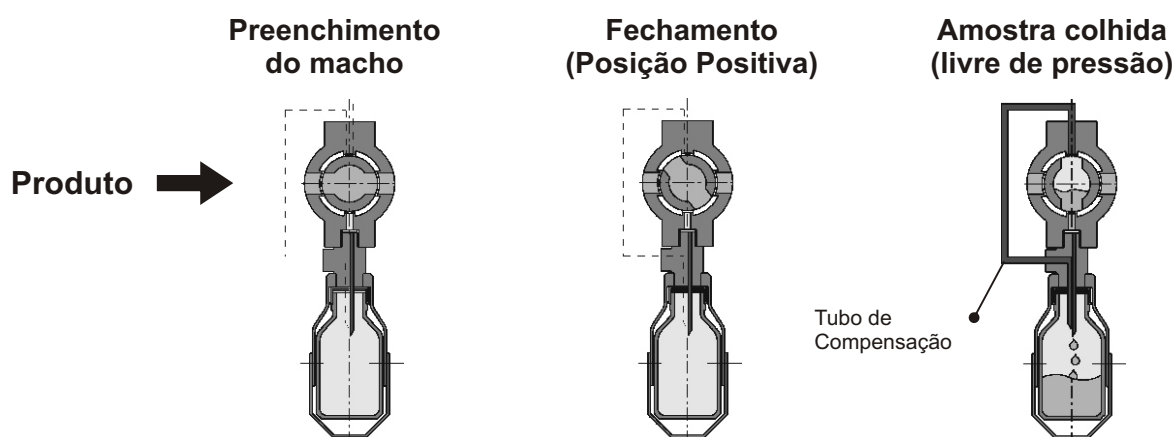
As Válvulas do Sistema AZ Sampling para tiragem de amostras de líquidos são:

- Livre de pressão na retirada da amostra
- Livre de espaço morto, sistema fechado
- Confiável ecologicamente e livre de contaminação "(TA-LUFT)"
- Simples e de operação segura - eliminando vazamentos
- Específica a quantidade de amostra definida
- Amostra significativa pela extração do processo de tubo Bypass
- Econômica por causa das dimensões standards de acordo com as normas DIN e ANSI
- Macho ajustável
- Possibilita a instalação em posição vertical e horizontal
- Possibilita atuação pneumática ou elétrica

Procedimento de Operação

O Sistema AZ Sampling pode ser instalado diretamente num processo de tubulação ou em um Bypass. Durante o processo produtivo, o macho do sistema de amostra está na posição aberta no qual significa equilíbrio na tubulação e a passagem para amostra estão fechados. Conforme o desenho macho de amostra deve ser girado 90° pela alavanca. Por causa da sobreposição positiva, a intersecção do processo do tubo é garantida. Durante o giro da alavanca uma quantidade de amostra definida (30-50 ml ou mais) é armazenada no macho. Após alcançar os 90° da posição da alavanca, no qual é exatamente restrita pelos stops de limite na tampa, a quantidade de amostra é transferida através das agulhas de processo para dentro dos frascos de amostras. O ar no frasco, no qual pode ser misturado com gás ou vapor, pode escapar através do equilíbrio da tubulação no sistema fechado.

Procedimento de Trabalho



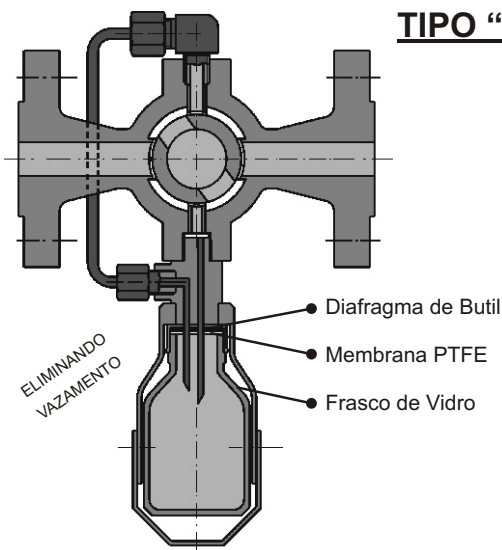
Sistema de amostra DN15-100 Tipo "SAMPLING"										
DN	Comprimento L [mm]*			Volume de Amostra V _p [ml]				Saída Fluxo/Ventilação Ø[mm]		
	DIN PN10/40	ANSI B16.10 150lbs	ANSI B16.10 300lbs	TIPO "A"	TIPO "B"	TIPO "C"		TIPO "A"	TIPO "B"	TIPO "C"
						PFA	Metall			
15	160	108	140	20/30/50	20/30/50	12	7-30	2/1,3	6/6	6/6
25	160	127	165	30/50	30/50	12	7-30	2/1,3	6/6	6/6
40	200	165	190	30/50	30/50	67	78-93	2/1,3	6/6	6/6
50	230	178	216	30/50	30/50	67	78-93	2/1,3	6/6	6/6
80	310	203	283	145	145	174	145-200	2/1,3	6/6	6/6
100	350	229	305	405	405	360	405-530	2/1,3	6/6	6/6

* Para Tipo Sampling "C" o comprimento ANSI não disponível em ferro fundido (GGG40.3).



Tipo "SAMPLING"

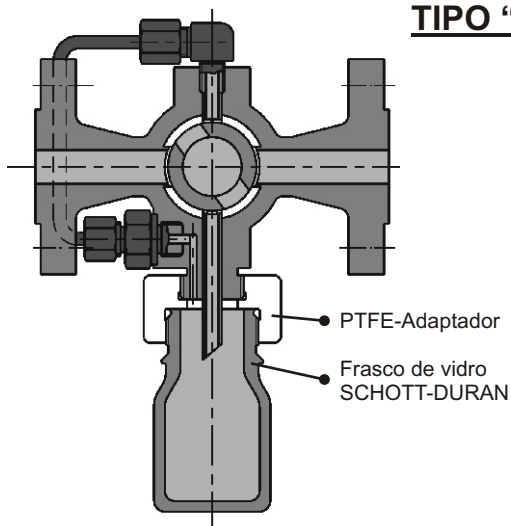
Sistema de coleta de amostra fechado DN15 - 100 PN10/40



TIPO "A"

Para fluidos de alta toxicidade

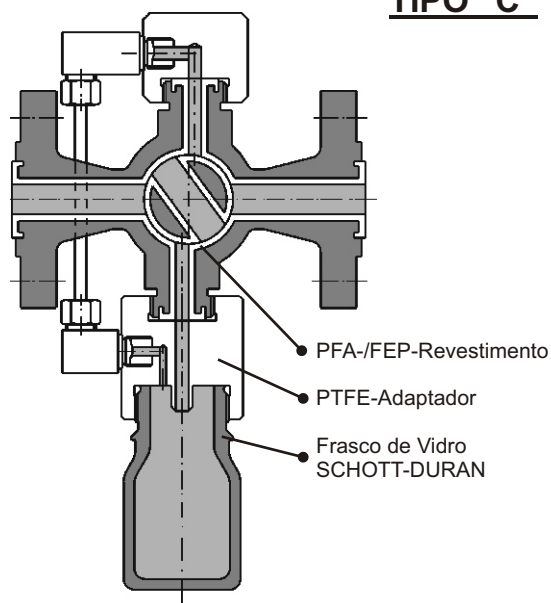
- Válvula e Tubo: 1.4408 / 1.4571
- Sistema de Agulha e Proteção do Frasco: 1.4401
- Saída de Fluxo da Agulha: \varnothing 2 mm **Varição sob Consulta**
- Agulha de ventilação: \varnothing 1,3 mm **Varição sob Consulta**
- Materiais Especiais: Hastelloy, Monel, Titan, Nickel, Zirkonium, Tantal etc.
- Qtde da Amostra: V_p = ver tabela
- Amostra dos Frascos: Vidro ou SCHOTT-DURAN frascos de laboratório com roscado ISO V_f = 60ml, 100ml, 250ml, 500ml
- Volume do Frasco: Butil / PTFE (Septum)
- Diafragma STD: 280°C
- Temperatura (max):
- Conexão / Processo de tubulação: Flangeado
- Tamanhos Nominiais: DN15-100 PN10-40



TIPO "B"

Para fluidos de baixa toxicidade

- Válvula e Tubo: 1.4408 / 1.4571
- Suporte do frasco: PTFE-Adapter
- Respiro: \varnothing 6 mm **Varição sob Consulta**
- Ventilação: \varnothing 6 mm **Varição sob Consulta**
- Materiais Especiais: Hastelloy, Monel, Titan, Nickel, Zirkonium, Tantal etc.
- Qtde da Amostra: V_p = ver tabela
- Amostra dos Frascos: Vidro ou SCHOTT-DURAN frascos de laboratório com roscado ISO V_f = 50ml, 100ml, 250ml, 500ml
- Volume do Frasco: 230°C
- Temperatura (max):
- Conexão / Processo de tubulação: Flangeado
- Tamanhos nominiais: DN15-100 PN10-40



TIPO "C"

Com revestimento PFA- / FEP
Para fluidos de alta agressividade

- Válvula: Ferro Nodular (GGG40.3) com revestimento em PFA- / FEP espessura 3 mm
- Tubulação: PTFE / PFA, materiais especiais sob consulta
- Suporte do frasco: PTFE-Adapter
- Respiro: \varnothing 6 mm **Varição sob Consulta**
- Ventilação: \varnothing 6 mm **Varição sob Consulta**
- Qtde de Amostra: V_p = ver tabela
- Amostra dos Frascos: Macho para amostra disponível em ligas especiais ou revestidas em PFA Vidro ou SCHOTT-DURAN frascos de laboratório com roscado ISO V_f = 50ml, 100ml, 250ml, 500ml
- Volume do Frasco: 140°C
- Temperatura (max):
- Conexão / Processo de tubulação: Flangeado
- Tamanhos nominiais: DN15-50 PN10-40

Disponível com camisa de vapor para todos os modelos

Exemplo para consulta:

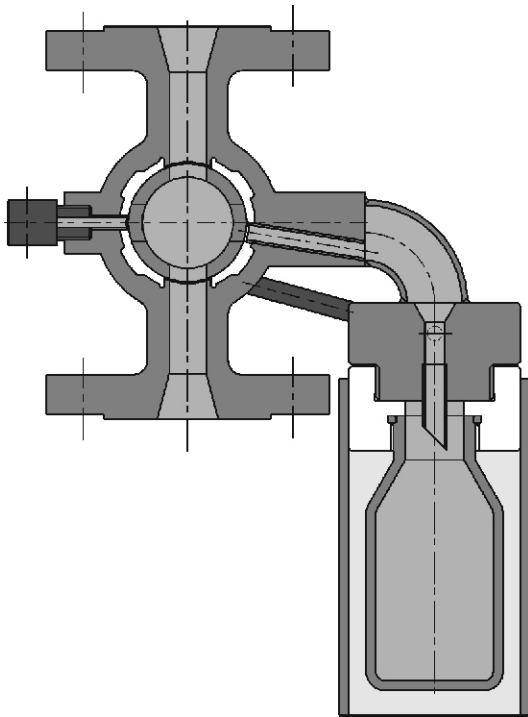
Tipo Sampling A DN25-PN40-1.4408 $V_p=30$ ml $V_f=60$ ml Vidro limpo

Tipo Sampling "A" = Tipo do Sistema Sampling, DN25 = Tamanho, PN40 = Classe de pressão, 1.4408 = Material do corpo $V_p=30$ ml = Qtde de amostra, $V_f=60$ ml = Volume do frasco, Vidro limpo = Tipo do frasco



Tipo "SAMPLING"

Designs especiais para amostra



TIPO SAMPLING "VERTICAL"

O sistema Sampling Tipo "B" é utilizado em instalações verticais com capa de proteção (Plexiglas) saída de fluxo e diâmetro de ventilação = 6 mm

Exemplo de consulta:

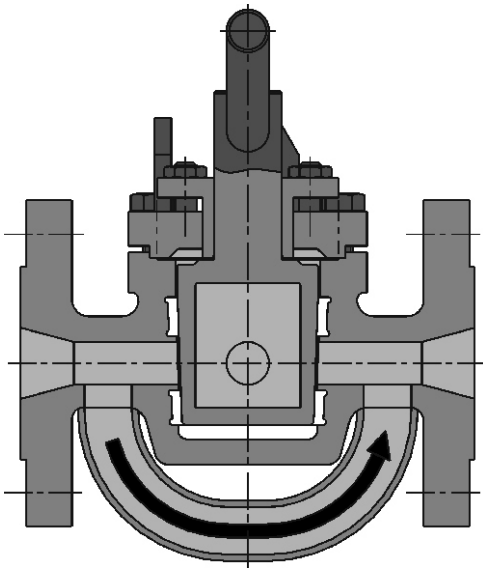
Tipo Sampling "B VERTICAL" DN50 PN40 1.4408 $V_p=50\text{ml}$ $V_f=50\text{ml}$

Tipo Sampling "B VERTICAL" = Sampling Tipo "B" desenho vertical

DN50 = Tamanho, PN40 = Classe de Pressão,

1.4408 = Corpo do Material, V_p 50ml = Quantidade de amostra,

V_f 50ml = Volume de amostra



TIPO SAMPLING B "BYPASS"

O Sistema Sampling B "Bypass" não permite a interrupção do fluxo médio pois possui um tubo bypass integrado ao corpo.

Exemplo para Consulta:

Tipo Sampling "B BYPASS" DN25 PN40 1.4408 $V_p=30\text{ml}$ $V_f=50\text{ml}$

Tipo Sampling "B BYPASS" = Sampling Tipo "B" mit Bypass,

DN25 = Tamanho, PN40 = Classe de Pressão, 1.4408 = Corpo do

Material, V_p 30ml = Quantidade de amostra,

V_f 50ml = Volume do frasco

- Dimensões face a face e detalhes técnicos: ver tabela mencionada
- Outros DN/PN, amostra de volumes, saída de fluxo e diâmetro de ventilação e tipos de frascos sob consulta.
- Todos os sistemas Sampling estão disponíveis como:
 - Camisa de Vapor
 - Atuadores pneumáticos, elétricos ou hidráulicos
 - Rosca fêmeas ou machos
 - Conexões acordo com DIN 11851
 - Válvulas com soldas de topo ou encaixe soldado



AZ-Armaturen do Brasil Ltda.
Av. Osvaldo Berto, 600
13255-405 - Itatiba - SP - Brasil
Tel 55 (11) 4524-9950
Fax 55 (11) 4524-9955
e-mail: az@az-armaturen.com.br
<http://www.az-armaturen.com.br>